

**Получатель**

Society  
Reference  
Address  
Phone  
Fax  
E-mail

**Отправитель**

**Арт. №**

1D5311GFV

**Модель**

CP-G 80-6850/A/BAQE/30 IE3

**Характеристики насоса**

MEI ≥

Максимальное давление PN 16  
Мин. темп-ра жидкости -10 °C  
Макс. темп-ра жидкости 140 °C  
Макс. наружная темп-ра 40 °C

**Требуемые характеристики**

Расход :  
Напор :  
Жидкость (%) :  
Температура жидкости 20 °C  
Плотность : 998,3 kg/m³  
Кинематическая вязкость 1,005 mm²/s  
Давление паров 2,34 kPa

**Real duty point**

Расход :  
Напор :  
NPSH :  
Shaft power P2 :  
Efficiency :

**Материалы/Уплотнение вала**

Корпус насоса Чугун 250 UNI ISO 185  
Обойма Чугун 250 UNI ISO 185  
Рабочего колеса Чугун 250 UNI ISO 185  
Мех. Уплотнение SEE "SHAFT SEAL" SECTION  
Кольцевая прокладка Резина EPDM  
Вал с ротором AISI 304 X5 Cr Ni 1810 UNI 6900/71

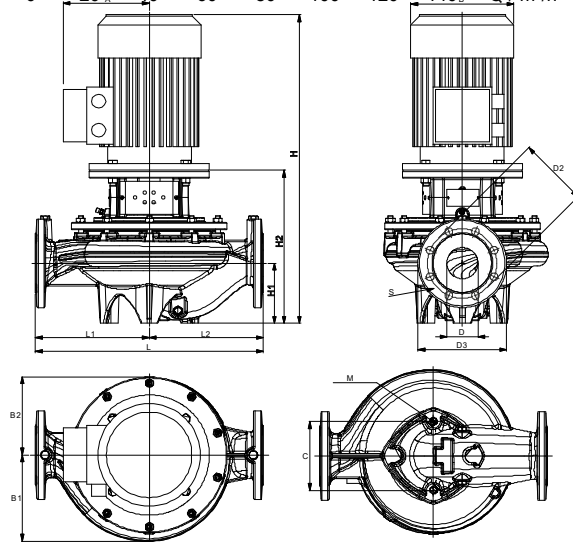
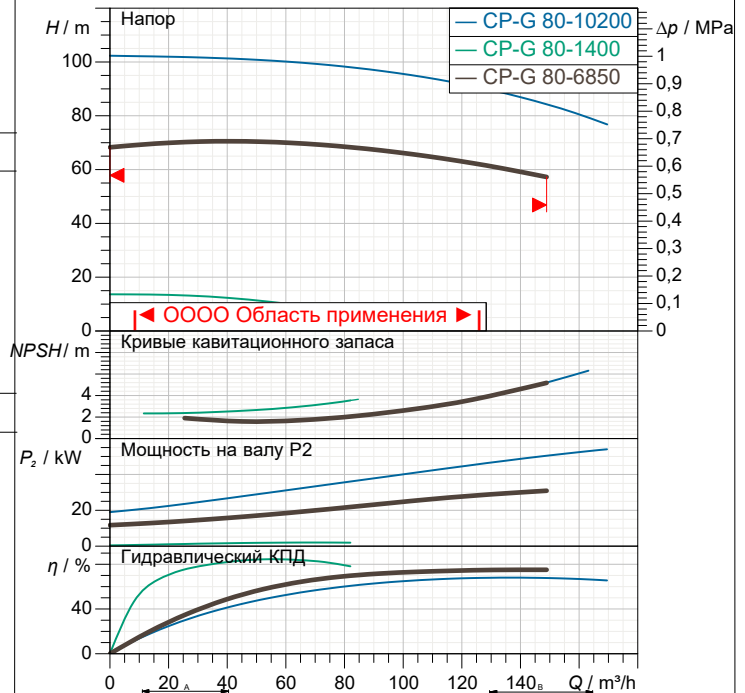
**Мех. Уплотнение**

Тип Резина  
Stationary part Карбид кремния  
Rotating part Графит  
Elastomer EPDM

**Характеристики двигателя**

Ном. Мощность P2: 30 kW  
Частота вращения 2.950 1/min  
Напряжение 3~ 400 V 50 Hz  
Ном. Ток 52 A  
Степень защиты IP 55

**Curve tolerance according to ISO 9906**



**Вес** 314 kg

**Размеры** mm

A	292	H1	115
B1	210	H2	390
B2	210	L	500
C	144	L1	250
D	80	L2	250
D2	160	M	M16
D3	200	S	8 x Ø18
H	1.050		

**Соединения насоса:**

Вход DN 80 / PN 16  
Вых DN 80 / PN 16

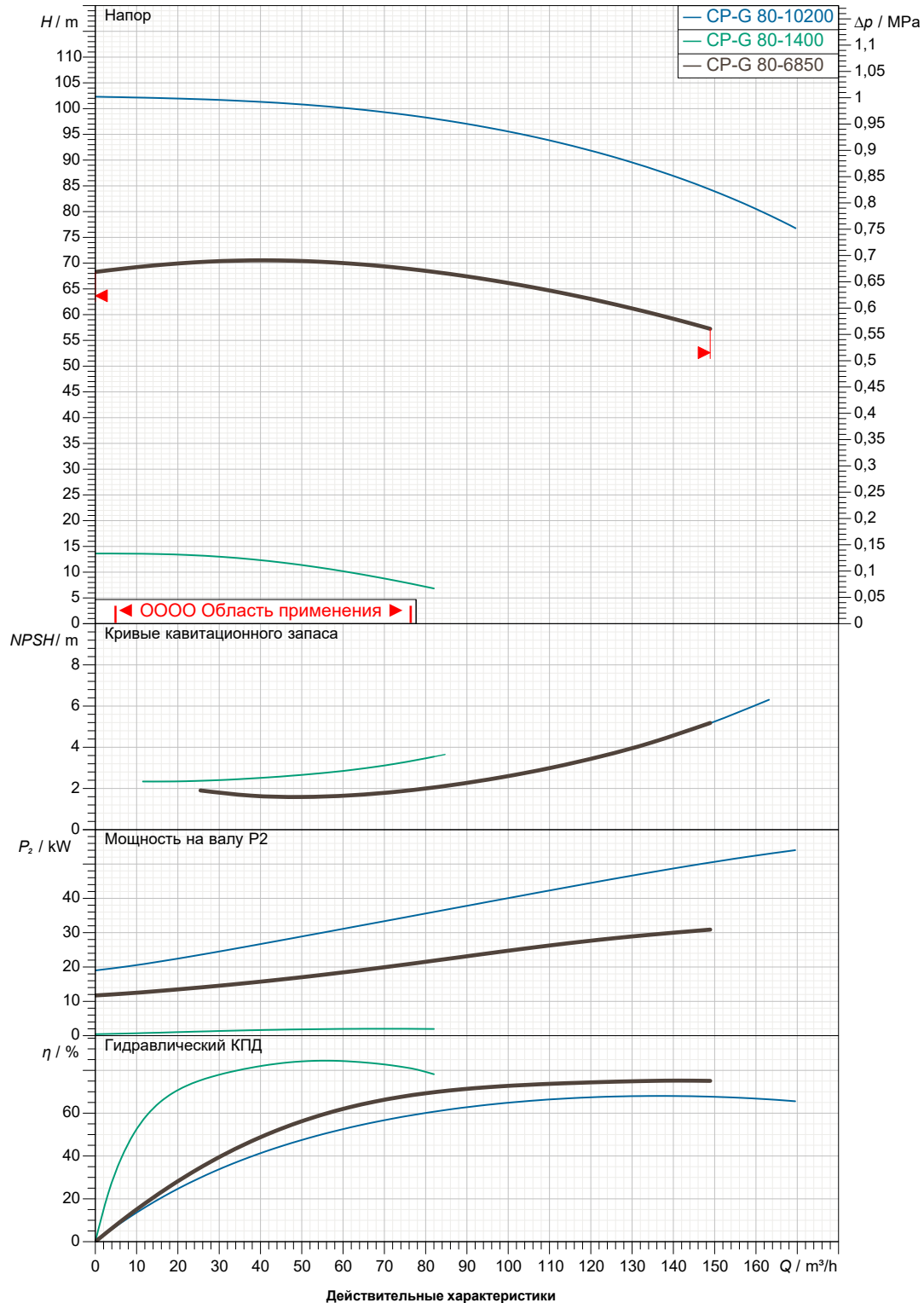
Получатель

Отправитель

 Society  
 Reference  
 Address  
 Phone  
 Fax  
 E-mail

**CP-G 80-6850/A/BAQE/30 IE3**

Curve tolerance according to ISO 9906


 Вход  
 DN 80  
 PN 16

 Вых  
 DN 80  
 PN 16

Расход :

Напор :

 Частота вращения  
 2.950 1/min

MAIN\_PROJECT\_TITLE

BUSINESS\_PROCESS\_IC

OWNER\_

ISSUE\_DATE



# ГАБАРИТНЫЕ РАЗМЕРЫ

03/10/20

Страница 3 / 3

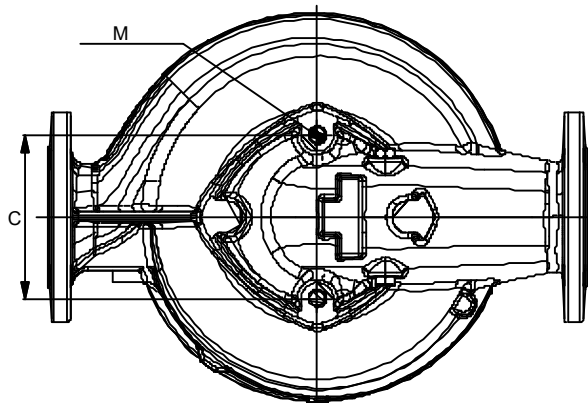
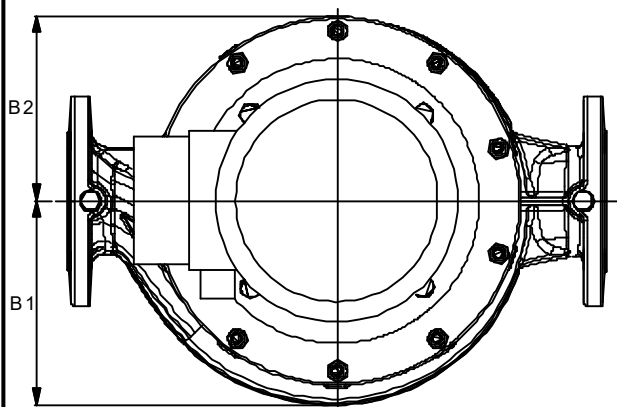
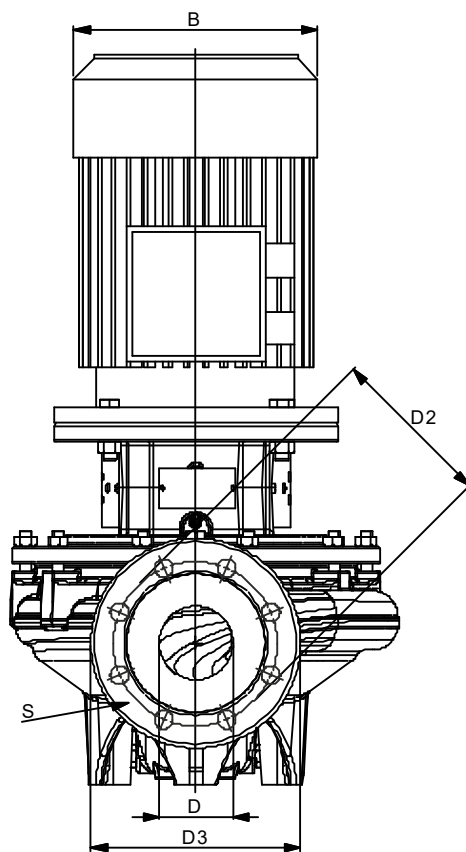
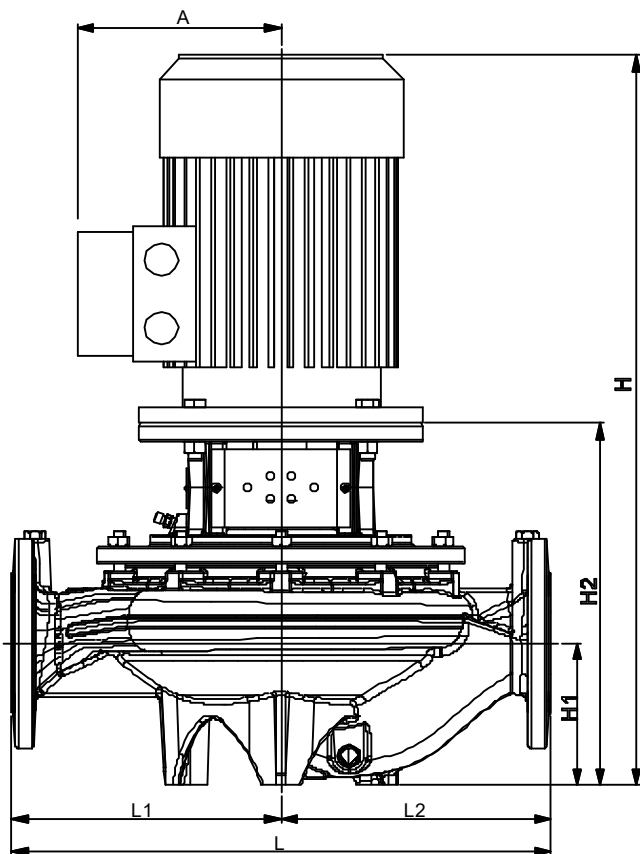
DAB PUMPS S.p.A.  
Via Marco Polo, 14 - 35035 Mestrino (PD), Italy  
Tel. +39 049 5125000 - Fax +39 049 5125950  
www.dabpumps.com

Получатель

Отправитель

Society  
Reference  
Address  
Phone  
Fax  
E-mail

## CP-G 80-6850/A/BAQE/30 IE3



Измерения в мм

Соединения насоса:

1	A	292	L2	250			
2	B1	210	M	M16			всасывании :
3	B2	210	S	8 x Ø18			DN 80
4	C	144					PN 16
5	D	80					
6	D2	160					подачу :
7	D3	200					DN 80
8	H	1.050					PN 16
9	H1	115					
10	H2	390					
11	L	500					
12	L1	250					

MAIN\_PROJECT\_TITLE

BUSINESS\_PROCESS\_ID

OWNER

ISSUE\_DATE